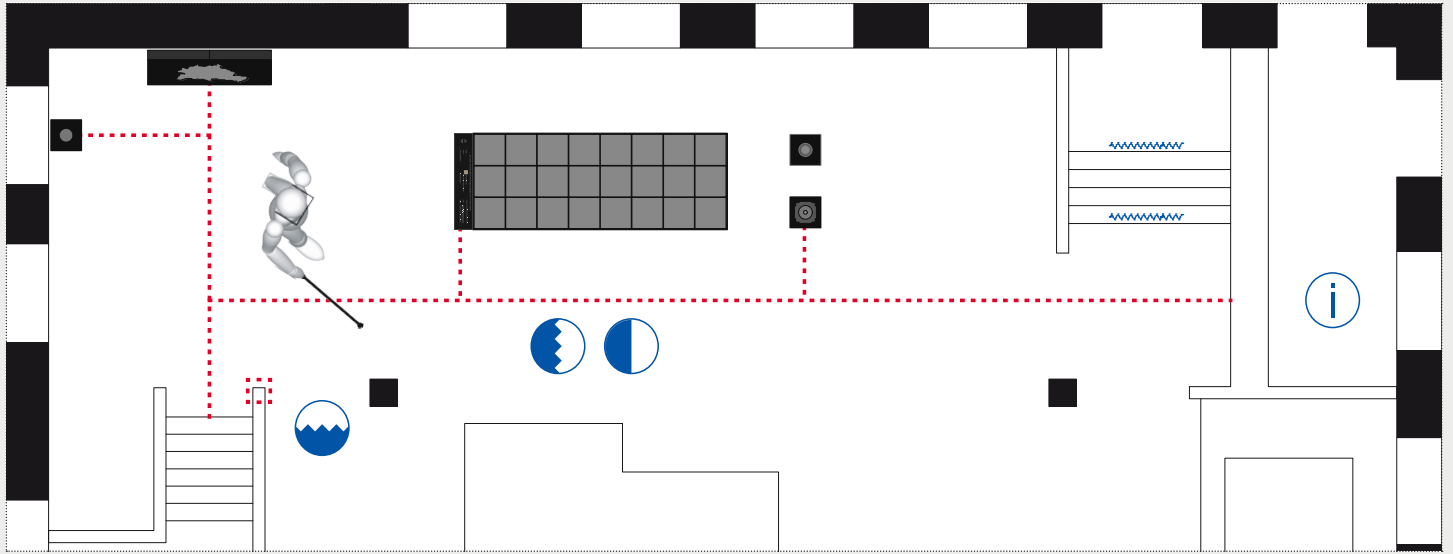


Anleitung zum 'Konzept Barrierefrei'

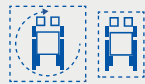
Öffentlich zugängliche Gebäude



fiktive Plandarstellung

Legende

Raumbedarf 150 x 150 cm
und Raumbedarf 130 x 90 cm
(maßstäbliche Darstellung)



Kommunikationshilfen
Drehflügeltür mit Aufforderungstaster (maßstäbliche Darstellung)



Leitsystem akustisch



Durchgang 90 cm
(maßstäbliche Darstellung)



Leitstreifen
Aufmerksamkeitsfelder



Leitsystem taktil Boden



Aufzug barrierefrei TYP 2:
110 x 140 cm
(maßstäbliche Darstellung)



Kontrast Bodenmaterialität
taktil und visuell



Leitsystem visuell Boden



Schwellenloser Übergang außen/innen



Leitsystem Licht



Stufenmarkierung



Barrierefreie Informationstheke



Leitsystem taktil
Wand oder Handlauf



Legende aus dem: Leitfaden Barrierefreies Bauen, BMUB / TU Dresden 2014

Berlin - Design for All

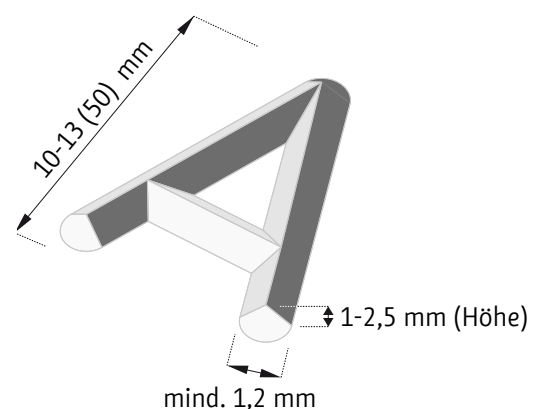
Farbkontraste



Leuchtdichtekontraste



Tastbare Pyramidenschrift



Platzbedarf: Verkehrs-, Begegnungs- und Bewegungsflächen, Abmessungen gemäß DIN 18040 - Teil 1

Platzbedarf	Fläche B x T in cm	Beschreibung
Begegnungsflächen	≥ 180 x 180	<ul style="list-style-type: none"> für die Begegnung von Rollstuhl nutzenden Personen auf Gehwegen / Fluren nach max. 15 m Länge
Bewegungsflächen	≥ 150 x 150	<ul style="list-style-type: none"> für Richtungswechsel, Rangiervorgänge, Begegnungen vor Drehflügeltüren (Öffnungsseite) Wartefläche vor Aufzugstüren, zusätzl. Durchgangsbreite von 90 cm bei Überlagerung mit anderen Verkehrsflächen am Anfang und am Ende einer Rampe vor Service-Einrichtungen (z.B. Kassen, Automaten, Briefeinwürfe, Ruf- u. Sprechanlagen) vor Bedienelementen z.B. vor WC-Becken, Waschtisch, Duschplatz
PKW-Stellplatz	≥ 350 x 500	<ul style="list-style-type: none"> bei Garagen automatischer Türantrieb
Rollstuhlstellplatz	≥ 180 x 150	<ul style="list-style-type: none"> zusätzlich gleiche Fläche vor dem Rollstuhlstellplatz
Standfläche bei fester Bestuhlung	≥ 150 x 90 ≥ 130 x 90	<ul style="list-style-type: none"> bei seitlicher Anfahrbareit bei rückwärtiger bzw. frontaler Anfahrbareit
	Tiefe in cm	
	≥ 300	<ul style="list-style-type: none"> Abstand vor abwärtsführenden Treppen gegenüber von Aufzugstüren
	≥ 250	<ul style="list-style-type: none"> Abstand Taster vor Drehflügeltür (Öffnungsseite) bei frontaler Anfahrt
	≥ 150	<ul style="list-style-type: none"> Türen mit gegenüberliegender Wand bei frontaler Anfahrt Tür: Taster Schiebetür; Drehflügeltür (Schließseite) Zwischenpodeste bei Rampen nach 600 cm Rampenlauf vor Rollstuhlstellplätzen vor Liegen 180 cm breit (z.B. in Umkleieräumen)
	≥ 120	<ul style="list-style-type: none"> wenn die unterfahrbare Breite ≥ 150 cm ist, ansonsten T = 150 cm
	≥ 70	<ul style="list-style-type: none"> von WC-Beckenvorderkante bis zur rückwärtigen Wand
	≥ 55	<ul style="list-style-type: none"> Unterfahrbareit
	≥ 50	<ul style="list-style-type: none"> Abstand zu Hauptschließkanten bei seitlicher Anfahrt an Türen Abstand Bedienelemente zu Raumecken
	≥ 45	<ul style="list-style-type: none"> Waschbecken, Dusch-Klappsitz
	≤ 26	<ul style="list-style-type: none"> Leibungstiefe (Greiftiefe für Türdrücker, siehe Grafik Türen)
	Breite in cm	
	≥ 150	<ul style="list-style-type: none"> Gehwege, Flure und sonstige Verkehrsflächen mit Begegnung bis 15 m Länge
	≥ 120	<ul style="list-style-type: none"> Gehwege, Flure, Rampen und sonstige Verkehrsflächen bis max. 6 m ohne Richtungsänderung, Wendemöglichkeit davor und danach seitliche Anfahrt mit 150 cm Flächenlänge in Fahrtrichtung
	≥ 90	<ul style="list-style-type: none"> Durchgänge, Türen unterfahrbare Bereiche zu jeder Seite des WC-Beckens